



(12)实用新型专利

(10)授权公告号 CN 208092874 U

(45)授权公告日 2018.11.13

(21)申请号 201820669611.9

(22)申请日 2018.05.07

(73)专利权人 广州禧聪游乐设备有限公司

地址 511400 广东省广州市番禺区大龙街
市新路新水坑段49号J座一楼

(72)发明人 曹朝聪

(51)Int.Cl.

G07F 17/32(2006.01)

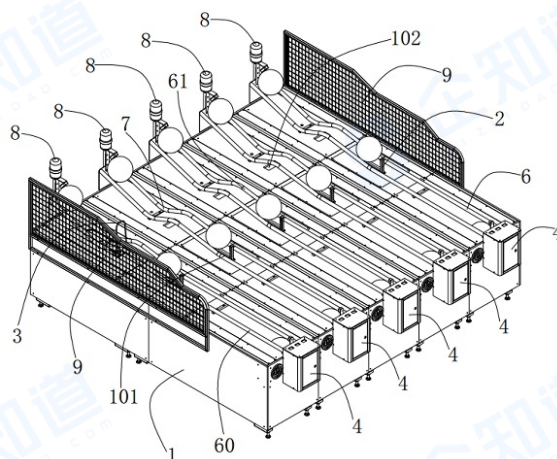
权利要求书1页 说明书3页 附图5页

(54)实用新型名称

推球游戏机

(57)摘要

本实用新型提供一种推球游戏机包括：机箱、挡球机构、回球机构、主控箱、以及滚道，主控箱内设有主板，挡球机构和回球机构均电性连接至主板；滚道安装于机箱的顶面，主控箱安装在机箱的前侧，机箱的后侧面安装有中奖灯，且中奖灯与主板电性连接。挡球机构和回球机构均安装于所述机内，挡球机构位于回球机构的前方；挡球机构包括第一安座、挡球杆和第一电机；回球机构包括第二安装座、回球挡杆和第二电机。本实用新型的推球游戏机无需人工回球，降低使用成本。



1. 一种推球游戏机,其特征在于,包括:机箱(1)、挡球机构(2)、回球机构(3)、主控箱(4)、以及滚道(6),所述主控箱(4)内设有主板,所述挡球机构(2)和所述回球机构(3)均电性连接至所述主板;所述滚道(6)安装于所述机箱(1)的顶面,所述主控箱(4)安装在所述机箱(1)的前侧面靠近所述滚道(6)的起点,所述机箱(1)的后侧面安装有中奖灯(8),所述中奖灯(8)位于所述滚道(6)终点的上方,且所述中奖灯(8)与所述主板电性连接;

所述挡球机构(2)和所述回球机构(3)均安装于所述机箱(1)内且位于所述滚道(6)的下方,所述挡球机构(2)位于所述回球机构(3)的前方;所述挡球机构(2)包括第一安装座(20)、挡球杆(21)和第一电机(22);所述第一安装座(20)安装于所述机箱(1)内,所述挡球杆(21)和所述第一电机(22)均安装于所述第一安装座(20),且所述挡球杆(21)与所述第一电机(22)连接;所述机箱(1)的顶面开设有第一开口(101),所述第一电机(22)驱动所述挡球杆(21)在所述第一开口(101)内上、下摆动;

所述回球机构(3)包括第二安装座(30)、回球挡杆(31)和第二电机(32);所述第二安装座(30)安装于所述机箱(1)内,所述回球挡杆(31)和所述第二电机(32)安装于所述第二安装座(30),且所述回球挡杆(31)与所述第二电机(32)连接;所述机箱(1)的顶面开设有第二开口(102),所述回球挡杆(31)穿过所述第二开口(102)。

2. 如权利要求1所述的推球游戏机,其特征在于:所述滚道(6)的前段为平直段(60),后段为波浪段(61),且所述波浪段(61)设有一凹位(7)。

3. 如权利要求2所述的推球游戏机,其特征在于:所述第一开口(101)位于所述滚道(6)内,且所述第一开口(101)位于所述平直段(60)和所述波浪段(61)的交接处。

4. 如权利要求3所述的推球游戏机,其特征在于:所述第二开口(102)位于所述滚道(6)内,且所述第二开口(102)位于所述第一开口(101)和所述凹位(7)之间。

5. 如权利要求1所述的推球游戏机,其特征在于:所述第一安装座(20)上还设有第一上限位微动(23)和第一下限位微动(24),用以限制所述挡球杆(21)的摆动幅度。

6. 如权利要求1所述的推球游戏机,其特征在于:所述第二安装座(30)上还设有第二上限位微动(33)和第二下限位微动(34),用以限制所述回球挡杆(31)的摆动幅度。

7. 如权利要求1所述的推球游戏机,其特征在于:所述主控箱(4)的一侧安装有投币器(5),所述投币器(5)均与所述主板电性连接。

推球游戏机

技术领域

[0001] 本实用新型涉及游戏机技术领域,尤其涉及一种推球游戏机。

背景技术

[0002] 现有的推球游戏机在玩家将球推出后,需要人工将球收回,这样导致效率低,而且耗费大量的人力,使用成本居高不下,不利于保护商家的利益。

发明内容

[0003] 本实用新型提供一种当球推出去后能够自动把球弹回起点,无需人工回球,降低使用成本的推球游戏机。

[0004] 本实用新型采用的技术方案为:一种推球游戏机,其包括:机箱、挡球机构、回球机构、主控箱、以及滚道,所述主控箱内设有主板,所述挡球机构和所述回球机构均电性连接至所述主板;所述滚道安装于所述机箱的顶面,所述主控箱安装在所述机箱的前侧面靠近所述滚道的起点,所述机箱的后侧面安装有中奖灯,所述中奖灯位于所述滚道终点的上方,且所述中奖灯与所述主板电性连接;

[0005] 所述挡球机构和所述回球机构均安装于所述机箱内且位于所述滚道的下方,所述挡球机构位于所述回球机构的前方;所述挡球机构包括第一安装座、挡球杆和第一电机;所述第一安装座安装于所述机箱内,所述挡球杆和所述第一电机均安装于所述第一安装座,且所述挡球杆与所述第一电机连接;所述机箱的顶面开设有第一开口,所述第一电机驱动所述挡球杆在所述第一开口内上、下摆动;

[0006] 所述回球机构包括第二安装座、回球挡杆和第二电机;所述第二安装座安装于所述机箱内,所述回球挡杆和所述第二电机安装于所述第二安装座,且所述回球挡杆与所述第二电机连接;所述机箱的顶面开设有第二开口,所述回球挡杆穿过所述第二开口。

[0007] 进一步地,所述滚道的前段为平直段,后段为波浪段,且所述波浪段设有一凹位。

[0008] 进一步地,所述第一开口位于所述滚道内,且所述第一开口位于所述平直段和所述波浪段的交接处。

[0009] 进一步地,所述第二开口位于所述滚道内,且所述第二开口位于所述第一开口和所述凹位之间。

[0010] 进一步地,所述第一安装座上还设有第一上限位微动和第一下限位微动,用以限制所述挡球杆的摆动幅度。

[0011] 进一步地,所述第二安装座上还设有第二上限位微动和第二下限位微动,用以限制所述回球挡杆的摆动幅度。

[0012] 进一步地,所述主控箱的一侧安装有投币器,所述投币器均与所述主板电性连接。

[0013] 相较于现有技术,本实用新型的推球游戏机通过设置挡球机构和回球机构,由回球机构和挡球机构将球返回滚道的起点,无需人工回球,有效降低使用成本。

附图说明

[0014] 附图是用来提供对本实用新型的进一步理解,并构成说明书的一部分,与下面的具体实施方式一起用于解释本实用新型,但不构成对本实用新型的限制。

[0015] 在附图中,

[0016] 图1:本实用新型推球游戏机的立体图;

[0017] 图2:本实用新型推球游戏机的俯视图;

[0018] 图3:本实用新型挡球机构的立体图;

[0019] 图4:本实用新型回球机构的立体图;

[0020] 图5:本实用新型滚道的立体图。

具体实施方式

[0021] 以下结合附图对本实用新型的具体实施方式进行详细说明。应当理解的是,此处所描述的具体实施方式仅用于说明和解释本实用新型,并不用于限制本实用新型。

[0022] 如图1和图2所示,本实用新型的推球游戏机包括机箱1、挡球机构2、回球机构3、主控箱4、以及滚道6;挡球机构2和回球机构3均安装在机箱1内,且至少部分凸伸出机箱1的顶面,主控箱4、滚道6安装于机箱1外。

[0023] 如图2和图5所示,具体的,主控箱4内设有主板,主控箱4的一侧还安装有投币器5,挡球机构2、回球机构3、以及投币器5均电性连接至主板。滚道6安装于机箱1的顶面,主控箱4安装在机箱1的前侧面靠近滚道6的起点,机箱1的后侧面安装有中奖灯8,中奖灯8位于滚道6终点的上方,且中奖灯8与主板电性连接。滚道6的前段为平直段60,后段为波浪段61,且波浪段61设有一凹位7。

[0024] 如图2至图4所示,挡球机构2和回球机构3均设于滚道6的下方,且挡球机构2位于回球机构3的前方。挡球机构2包括第一安装座20、挡球杆21和第一电机22;其中,第一安装座20安装于机箱1内,挡球杆21和第一电机22均安装于第一安装座20,且挡球杆21与第一电机22连接,由第一电机22驱动挡球杆21摆动。此外,第一安装座20上还设有第一上限位微动23和第一下限位微动24,用以限制挡球杆21的摆动幅度。机箱1的顶面开设有供挡球杆21上、下摆动的第一开口101,第一开口101位于滚道6内,且第一开口101位于平直段60和波浪段61的交接处。

[0025] 回球机构3包括第二安装座30、回球挡杆31和第二电机32;其中,第二安装座30安装于机箱1内,回球挡杆31和第二电机32安装于第二安装座30,且回球挡杆31与第二电机32连接,由第二电机32驱动回球挡杆31摆动。此外,第二安装座30上还设有第二上限位微动33和第二下限位微动34,用以限制回球挡杆31的摆动幅度。机箱1的顶面开设有供回球挡杆31穿过的第二开口102,第二开口102位于滚道6内,且第二开口102位于第一开口101和凹位7之间。

[0026] 本实施例中,机箱1的顶面并排设有5条滚道6,对应每一条滚道6均设有主控箱4、挡球机构2、回球机构3、中奖灯8,使得推球游戏机可以供多个玩家同时进行玩耍。可以理解的,滚道6、主控箱4、挡球机构2、回球机构3、中奖灯8的数量可以根据实际生产的需要进行调整,并不以此为限。

[0027] 此外,机箱1的左右两侧面均安装有护栏9,用以拦住球,防止球飞出机箱外,提高使用安全性。

[0028] 本实用新型的推球游戏机工作过程如下:首先向投币器5投入游戏币开始游戏,玩家将球沿滚道6推出,使得球在滚道6上滚动,当球正好滚至凹位7处并停留在凹位7处即为中奖,中奖灯8接收到信号亮起;当球滚到滚道6的终点再返回经过第一开口101时,由主板控制第一电机22驱动挡球杆21摆起挡住球,避免球滚滚道6起点;当球滚到滚道6的终点再返回经过凹位7处再经过回球机构3有往终点回滚的趋势时,由主板控制第二电机32驱动回球挡杆31摆起将球往起点的方向推,避免球堆积在凹位7处;不用时,回球挡杆31放下,贴近机箱1的顶面。

[0029] 综上,本实用新型的推球游戏机通过设置挡球机构2和回球机构3,由回球机构3和挡球机构2将球返回滚道6的起点,无需人工回球,有效降低使用成本。

[0030] 只要不违背本实用新型创造的思想,对本实用新型的各种不同实施例进行任意组合,均应当视为本实用新型公开的内容;在本实用新型的技术构思范围内,对技术方案进行多种简单的变型及不同实施例进行的不违背本实用新型创造的思想的任意组合,均应在本实用新型的保护范围之内。

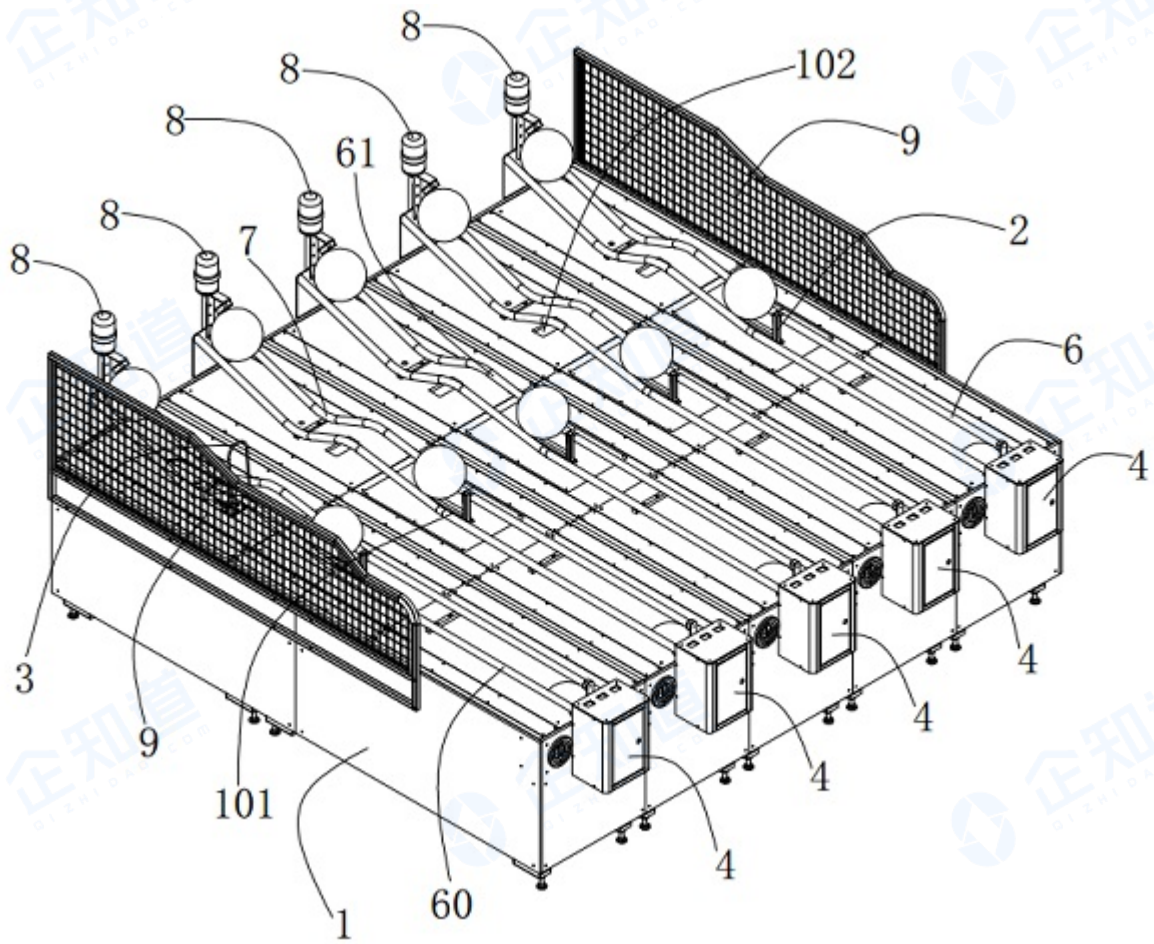


图1

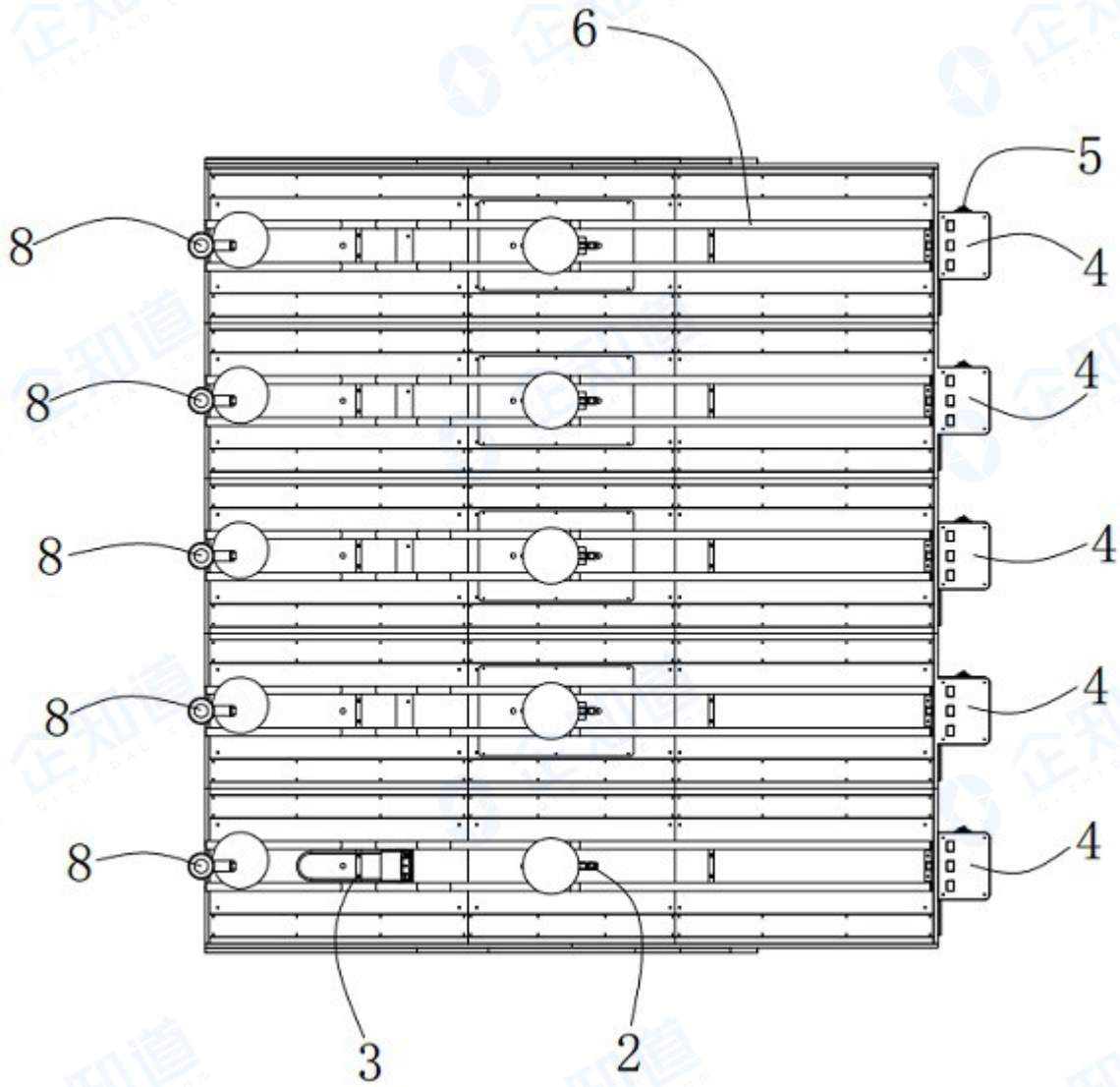


图2

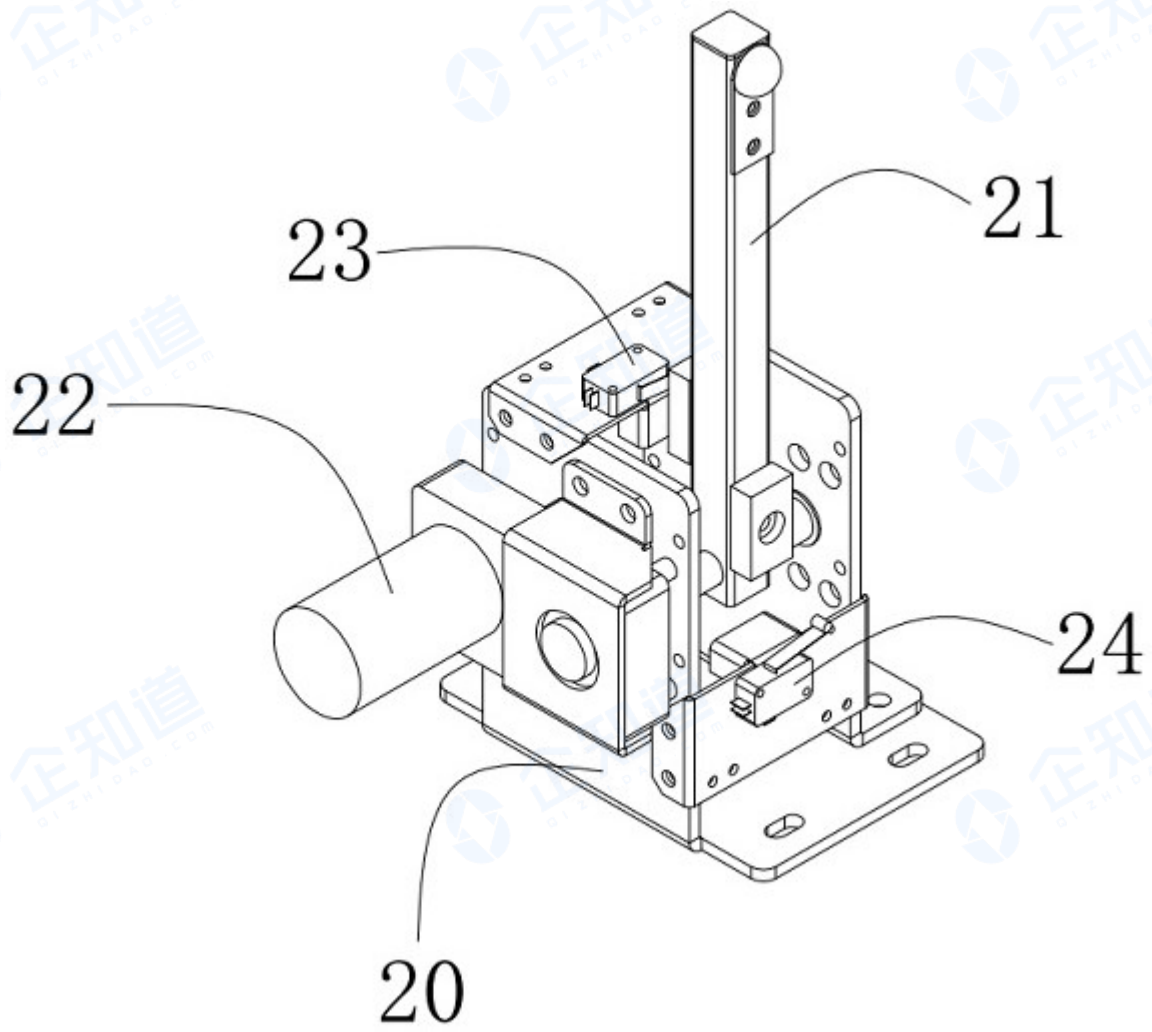


图3

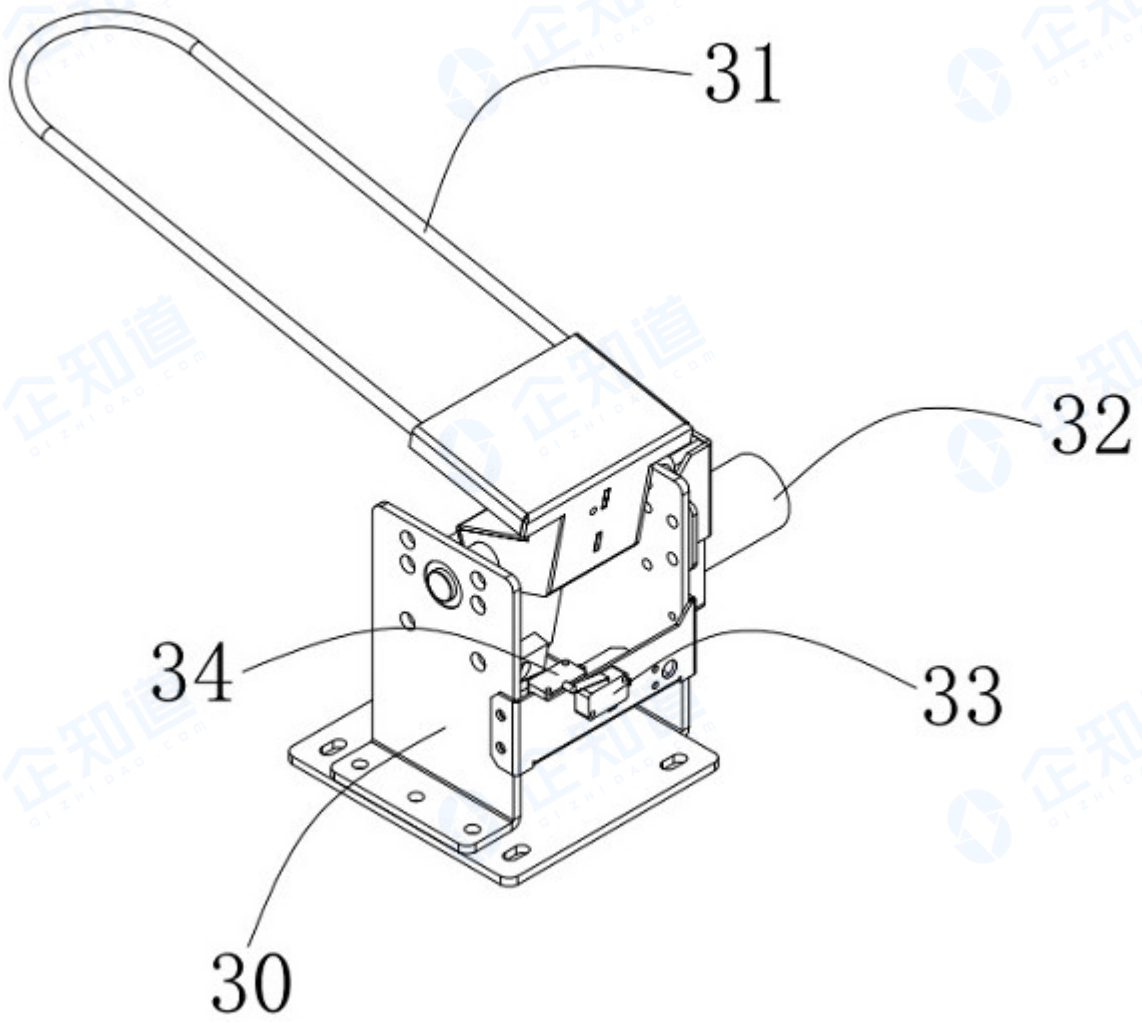


图4

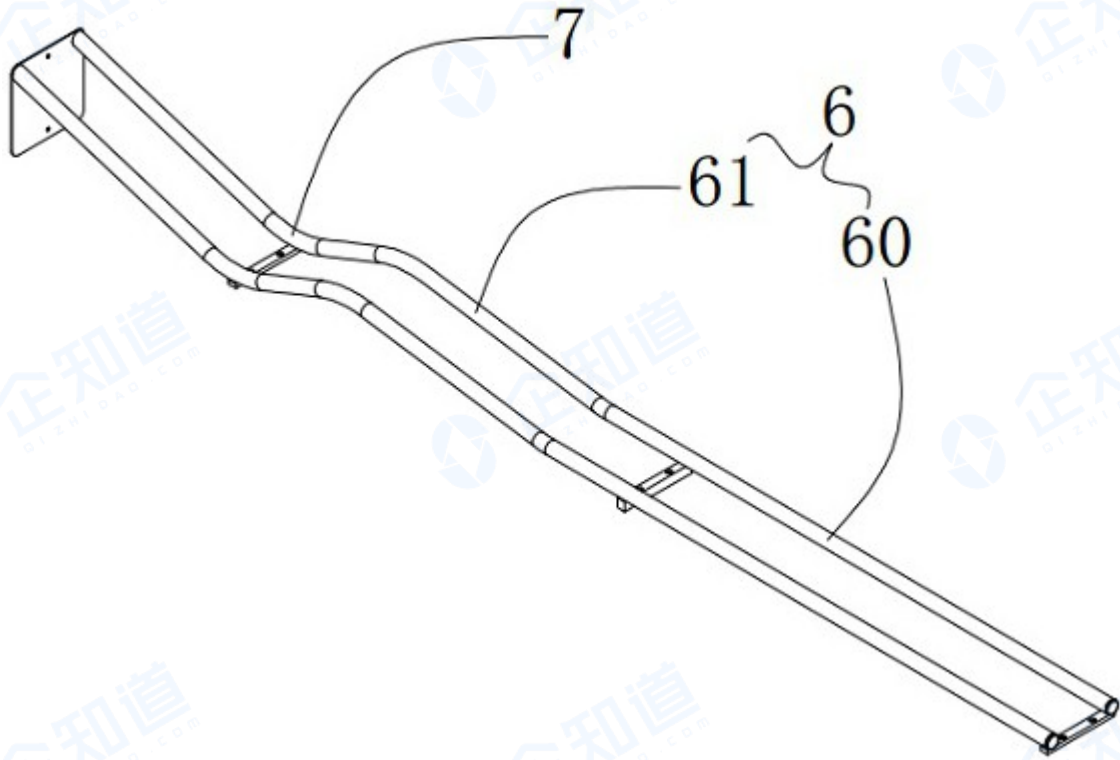


图5