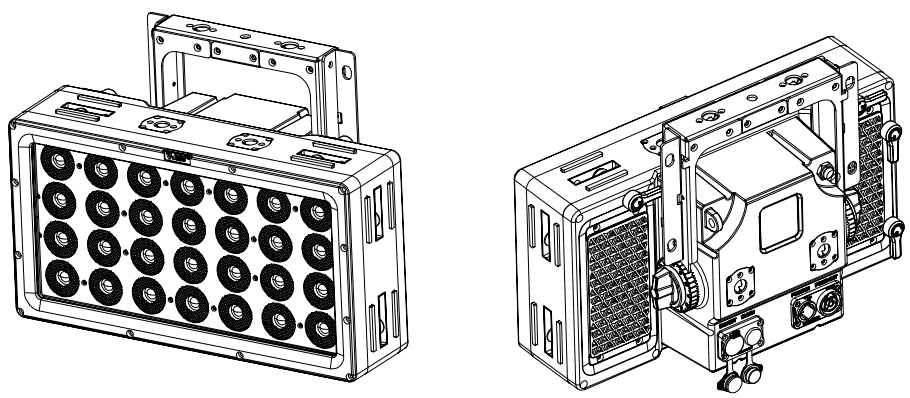
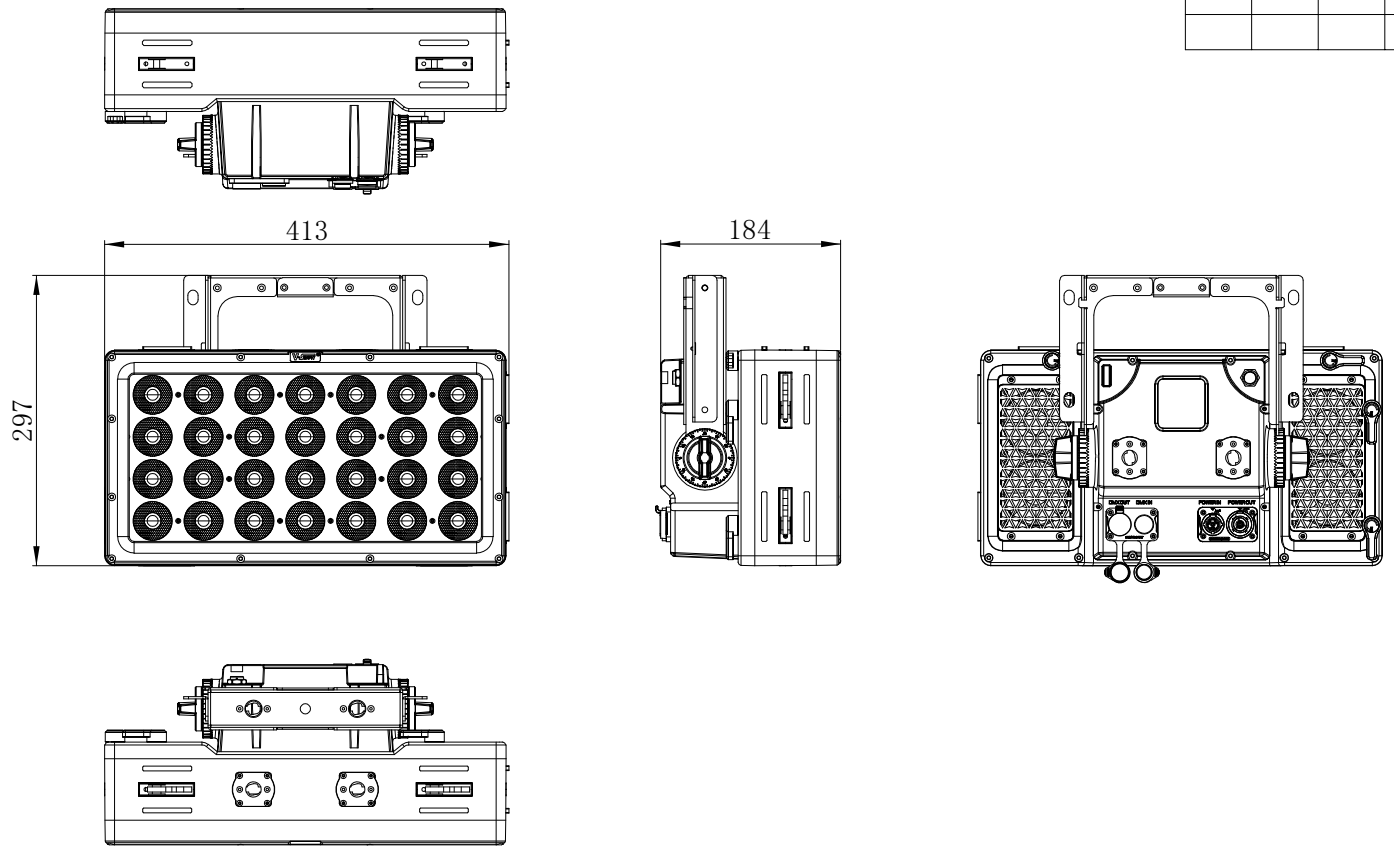


标记	处数	分区	更改文件号	签名	日期



设计	产品名称		V-SHOW		
审核	零件图号	表面处理			
批准	零件名称	数量	比例	版本	
日期	零件材料	件/台	1:1	V0	
第 页 共 页	广州市秋野照明科技有限公司				