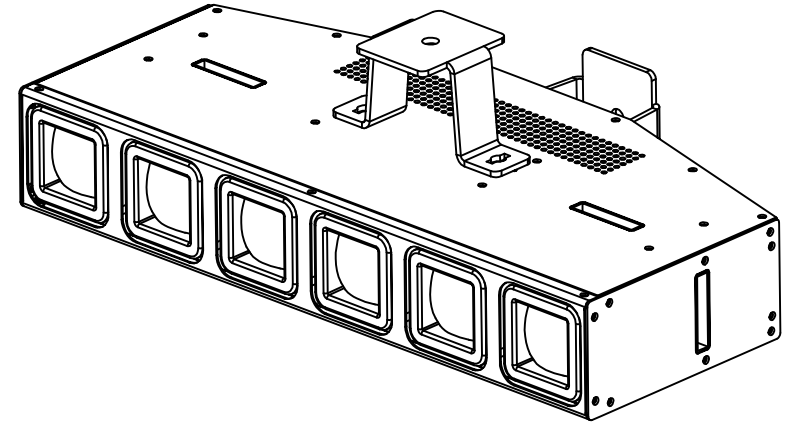
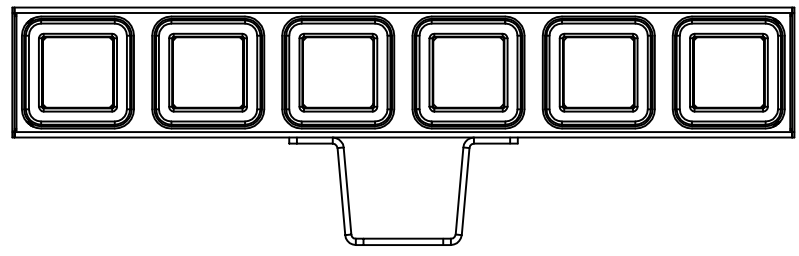
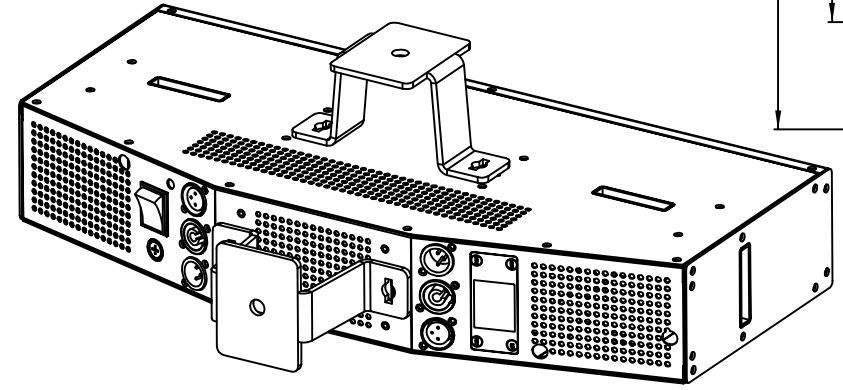
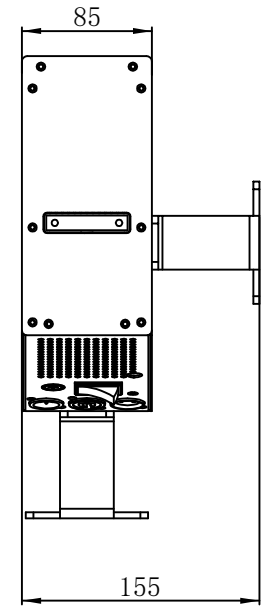
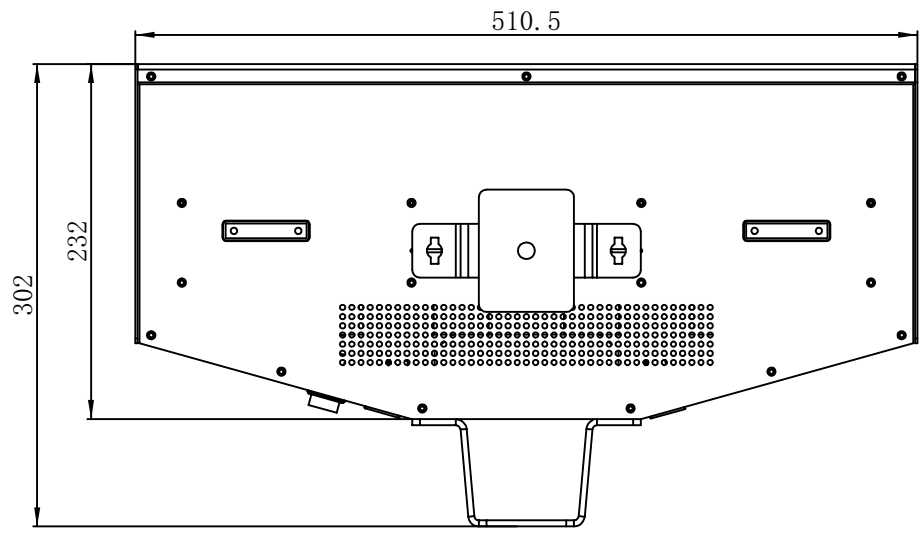


标记	处数	分区	更改文件号	签名	日期



设计		产品名称		V-SHOW	
审核		零件图号	表面处理		
批准		零件名称	数量	比例	版本
日期		零件材料	件/台	1:5	V0
第 页 共 页		广州市秋野照明科技有限公司			

A
B
C
D
E
F